

SECȚIUNEA 1. CARACTERUL ZONEI

Zona este caracterizată de funcțiunea rezidențială de densitate mică (predominant locuințe unifamiliale), de parcelarul omogen și regulat, rezultat al unor operațiuni de urbanizare (cu parcele generoase, având deschiderea la stradă de 12 – 20 m, adâncimea de 30 – 55 m și suprafața de 450 – 1000 mp) și de regimul de construire izolat, cu clădiri de locuit de tip urban modern, retrase din aliniament (caracterul fiind marcat de prezența arhitecturii național romantice și a stilului internațional).

Subzone:

S_Et - Subzona de activități economice cu caracter terțiar situate în zone cu caracter rezidențial – a se vedea Regulamentul aferent UTR Et

S_Is – Subzona de instituții și servicii publice și de interes public constituite în clădiri dedicate, situate în afara zonei centrale – a se vedea Regulamentul aferent UTR Is_A

A. CONDIȚIONĂRI PRIMARE

Pentru instituirea de noi subzone **S_Et** sau **S_Is** se va elabora un PUZ

În cazul elaborării PUZ, se vor respecta următoarele condiții:

- (a) Teritoriul minim care urmează să fie reglementat prin PUZ va fi Unitatea Teritorială de Referință. În cazuri bine justificate se poate accepta elaborarea PUZ pe un teritoriu mai restrâns, dacă acesta se evidențiază ca o unitate urbanistică independentă, unitară și coerentă din punct de vedere spațial și funcțional. Acesta va include minimum un cvartal.
- (b) Prin Avizul de Oportunitate (Avizul Arhitectului Șef) emis cu consultarea / avizul CTATU, se vor specifica detaliat programul urbanistic, obiectivele și servituțile de utilitate publică, restricțiile stabilite prin PUG, ca și cele identificate ulterior sau ca efect al prevederilor PUZ, alte condiționări specifice teritoriului în cauză.

Reglementările PUZ și RLU aprobate la data intrării în vigoare a noului PUG vor fi înlocuite cu reglementările prezentului regulament, în condițiile stipulate în cadrul Articolului 31, *Reglementarea situațiilor tranzitorii*.

B. SERVITUTI PENTRU OBIECTIVE DE UTILITATE PUBLICĂ AFLATE ÎN ZONĂ, ALTE RESTRICȚII

Se vor aplica în mod obligatoriu servituțile generate de obiectivele de utilitate publică precum și celelalte restricții, așa cum sunt ele evidențiate în PUG - planșa 3.2. „*Reglementări Urbanistice – Unități Teritoriale de Referință*” și în RLU – *Cap. 2 – Terenuri și Zone cu Regim Special și Cap. 3 - Condiții Generale Privitoare la Construcții*.

Servituți de utilitate publică:

Pentru trama stradală până la nivel de colectoare se vor aplica servituțile de utilitate publică așa cum sunt ele marcate în PUG (a se vedea planșa 3.2. „*Reglementări Urbanistice – Unități Teritoriale de Referință*”)

În cazul elaborării PUZ, în cadrul acestuia se vor stabili locații concrete și servituțile de utilitate publică aferente pentru trama stradală de interes local, infrastructura edilitară, spații verzi, locuri de joacă pentru copii, piațete, instituții publice de învățământ, sănătate, locințe sociale etc, conform programului urbanistic stabilit prin Avizul de Oportunitate (Avizul Arhitectului Șef).

C. REGLEMENTĂRI PENTRU SPAȚIUL PUBLIC

Amenajarea și utilizarea spațiului public se va face cu respectarea reglementărilor cuprinse în Anexa 4 și a reglementărilor de mai jos.

Pentru lucrările de reabilitare / modernizare a rețelei de străzi se vor elabora proiecte de specialitate, în cadrul cărora se vor aplica profile transversale unitare, specific rezidențiale (conform

Anexei 6) ce vor determina caracterul spațiului public și al zonei. Acestea vor fi supuse avizării de către CTATU.

Profilele transversale vor cuprinde în mod obligatoriu plantații de arbori în aliniament, locuri de staționare în lung, trotuare de minimum 1,50 m lățime, trasee pentru bicicliști comune cu cele pentru vehicule, cu excepția străzilor colectoare pe care se vor amenaja piste separate.

Se recomandă limitarea vitezei de deplasare a autovehiculelor la 30 km/h, cu excepția străzilor colectoare.

Cablurile electrice și de comunicații se vor introduce în subteran, ca și toate celelalte rețele edilitare.

Pentru lucrările de reabilitare sau amenajare a spațiilor verzi / libere publice se vor elabora proiecte de specialitate, în cadrul cărora se vor organiza, de regulă, între altele, locuri de joacă pentru copii, spații pentru sport și odihnă. Acestea vor fi supuse avizării de către CTATU.

Mobilierul urban va fi integrat unui concept coerent pentru imaginea urbană a spațiilor publice din întregul ansamblu.

SECȚIUNEA 2. UTILIZARE FUNCȚIONALĂ

Se va aplica lista utilizărilor / activităților corespunzătoare fiecărei categorii de funcțiuni, conform Anexei 1 la prezentul Regulament.

1. UTILIZĂRI ADMISE

Locuințe individuale (unifamiliale) și anexele acestora: garaje, filigorii, împrejmuiuri, platforme carosabile și pietonale, amenajări exterioare, piscine.

Locuințe semicolective (familiale), cu maximum două unități locative

2. UTILIZĂRI ADMISE CU CONDIȚIONĂRI

Instalații exterioare (de climatizare, de încălzire, pompe de căldură etc) cu condiția ca în funcționare acestea să producă un nivel de zgomot care să fie inaudibil la nivelul ferestrelor vecinilor

Servicii cu acces public (servicii de proximitate), conform Anexei 1 la prezentul regulament, prestate în special de proprietari, cu următoarele condiții:

- (a) să se adreseze preponderent locuitorilor zonei
- (b) suprafața utilă ocupată de acestea să nu depășească 80 mp
- (c) să implice maximum 5 persoane
- (d) activitatea (inclusiv depozitarea) să se desfășoare numai în interiorul clădirii
- (e) să nu producă poluare fonică, chimică sau vizuală, să nu afecteze intimitatea locuirii pe parcelele vecine
- (f) pentru activități ce nu se conformează prevederilor anterioare se va obține acordul vecinilor de parcelă. Este de asemenea necesar acest acord pentru orice intervenții asupra spațiilor / clădirilor existente ce adăpostesc activități de natura celor mai sus menționate
- (g) pentru activități de alimentație publică se va obține acordul vecinilor pe o rază de 50 m de la limita parcelei, pe toate direcțiile

Servicii profesionale sau manufacturiere, conform Anexei 1 la prezentul regulament, prestate de proprietari / ocupanți numai în paralel cu locuirea, cu următoarele condiții:

- (a) să se desfășoare în paralel cu funcțiunea de locuire
- (a) suprafața utilă ocupată de acestea să nu depășească 80 mp
- (b) să implice maximum 5 persoane
- (c) activitatea (inclusiv depozitarea) să se desfășoare numai în interiorul clădirii
- (d) să nu producă poluare fonică, chimică sau vizuală, să nu afecteze intimitatea locuirii pe parcelele vecine
- (e) pentru activități ce nu se conformează prevederilor anterioare se va obține acordul vecinilor de parcelă. Este de asemenea necesar acest acord pentru orice intervenții asupra spațiilor / clădirilor existente ce adăpostesc activități de natura celor mai sus menționate

Funcțiuni de turism, cu următoarele condiții:

- (a) să nu includă alimentație publică;
- (b) să se obțină acordul vecinilor

Instituții de educație / învățământ - creșe, grădinițe, școli publice și private, cu următoarele condiții:

- (a) să se elaboreze un PUD pentru organizarea ocupării parcelei
- (b) să se asigure suprafețele necesare (de teren, utile, desfășurate), funcție de capacitate, conform normativelor privind proiectarea, realizarea și exploatarea construcțiilor de acest tip
- (c) pe parcelă să nu existe alte funcțiuni

3. UTILIZĂRI INTERZISE

Sunt interzise orice utilizări, altele decât cele admise la punctul 1 și punctul 2. Această reglementare are caracter definitiv și nu poate fi modificată prin PUZ.

Sunt interzise lucrări de terasament și sistematizare verticală de natură să afecteze amenajările din spațiile publice sau de pe parcelele adiacente.

SECȚIUNEA 3. CONDIȚII DE AMPLASARE, ECHIPARE ȘI CONFIGURARE A CLĂDIRILOR

Se recomandă ca amplasarea, orientarea și configurarea clădirilor de locuit să se înscrie în tipologia specifică zonei.

Extinderea, mansardarea sau supraetajarea clădirilor existente este posibilă doar cu respectarea condițiilor de amplasare și configurare reglementate în cadrul prezentei secțiuni. Clădirile sau părțile de clădiri existente ce nu se încadrează în prevederile prezentului regulament nu vor putea fi amplificate, ci doar menținute în parametrii actuali.

4. CARACTERISTICILE PARCELELOR: SUPRAFEȚE, FORME, DIMENSIUNI

Se consideră construibile parcelele care îndeplinesc cumulativ următoarele condiții:

- (a) să aibă front la stradă
- (b) lungimea frontului la stradă să fie mai mare sau egală cu 12 m
- (c) adâncimea să fie mai mare decât frontul la stradă
- (d) suprafața să fie mai mare sau egală cu 350 mp
- (e) să aibă formă regulată

Prin excepție, în cazul parcelelor în înțeles urban existente ce nu îndeplinesc condițiile enumerate mai sus, se va elabora un PUD, prin care se va evidenția modalitatea de conformare la prevederile prezentului regulament privind utilizarea funcțională, amplasarea, echiparea și configurarea clădirilor, staționarea autovehiculelor, posibilitățile maxime de ocupare și utilizare a terenurilor.

În cazul parcelelor existente la data intrării în vigoare a PUG, accesibile prin servitute de trecere, rezultate din divizarea unei parcele inițiale în adâncime, construibilitatea acestora e condiționată de acordul vecinilor, dacă parcelele acestora nu se află, la rândul lor, în aceeași situație.

Se admit operațiuni de divizare sau comasare a parcelelor, numai cu condiția ca toate parcelele rezultate să respecte condițiile mai sus menționate, specifice zonei.

5. AMPLASAREA CLĂDIRILOR FAȚĂ DE ALINIAMENT

În situațiile în care există alinieri unitare (aceeași retragere față de aliniament pe cel puțin patru parcele alăturate și învecinate pe același front cu parcela în cauză), clădirile se vor retrage cu aceeași distanță față de aliniament ca și clădirile alăturate.

În situațiile cu alinieri variabile, clădirile se vor retrage cu cel puțin 3 m și cu cel mult 5 m de la aliniament.

Pentru parcelele de colț, retragerea se va realiza față de ambele aliniamente.

Garajele se vor retrage cu minimum 6 m de la aliniament, pentru a permite parcare în față a unui autoturism.

6. AMPLASAREA CLĂDIRILOR FAȚĂ DE LIMITELE LATERALE ȘI POSTERIOARE ALE PARCELELOR

Pentru parcelele cu front la stradă de lungime cuprinsă între 12 și 15 m:

- (a) în cazul existenței unui calcan vecin, clădirile se vor alipi de acesta. Noul calcan nu va depăși lungimea celui existent. Nu vor fi luate în considerare calcanele construcțiilor anexe și/sau provizorii de pe parcelele vecine. Se admite construirea unui calcan numai în scopul acoperirii unui calcan existent. Clădirile se vor retrage în mod obligatoriu de la latura opusă celei ce

include un calcan existent cu o distanță minimă de 3 m. În cazul existenței calcanelor pe ambele laturi ale parcelei, se va închide frontul.

- (b) în cazul în care pe limitele laterale de proprietate nu există calcane, clădirile se vor retrage de la acestea în mod obligatoriu cu o distanță minimă de 3 m.

Prin excepție, în situația în care se poate identifica în zonă o „regulă locală” (regulă a zonei, obicei al locului) de amplasare a clădirilor pe parcelă - demonstrată prin prezentarea imobilelor din vecinătate pe planul de situație - ce implică o retragere mai mică de la limita laterală de proprietate, aceasta se poate aplica numai pe una din laturi. În acest caz înălțimea clădirii, pe această parte nu va depăși 4,50 m.

Pentru parcelele cu front la stradă de lungime mai mare de 15 m:

- (a) în cazul existenței unui calcan vecin, clădirile se pot alipi de acesta. Noul calcan nu va depăși lungimea celui existent. Nu vor fi luate în considerare calcanele construcțiilor anexe și/sau provizorii de pe parcelele vecine. Se admite construirea unui calcan numai în scopul acoperirii unui calcan existent. Clădirile se vor retrage în mod obligatoriu de la latura opusă celei ce include un calcan existent cu o distanță minimă de 3 m.
- (b) clădirile se vor retrage în mod obligatoriu de la limitele laterale în situațiile în care pe acestea nu există calcane, cu o distanță minimă de 3 m.

Prin excepție, în situația în care se poate identifica în zonă o „regulă locală” (regulă a zonei, obicei al locului) de amplasare a clădirilor pe parcelă - demonstrată prin prezentarea imobilelor din vecinătate pe planul de situație - ce implică o retragere mai mică de la limita laterală de proprietate (dar nu mai puțin de 2 m), aceasta se poate aplica numai pe una din laturi, cu condiția ca imobilul învecinat să aibă spre limita în cauză o retragere minimă de 3 m. În acest caz înălțimea clădirii, pe această parte nu va depăși 4,50 m.

Pentru toate situațiile:

- (a) clădirile se vor retrage de la limita posterioară a parcelei cu o distanță minimă egală cu înălțimea clădirii, dar nu mai puțin decât 6 m.
- (b) garajele, inclusiv cele incluse în corpul principal de clădire, se vor putea alipi limitelor laterale ale parcelei, cu condiția ca înălțimea calcanului rezultat să nu depășească 2,80 m.
- (c) garajele se vor retrage cu cel puțin 6 m față de limitele posterioare ale parcelei.
- (d) toate construcțiile de pe parcela în înțeles urban se vor amplasa în fâșia adiacentă aliniamentului cu adâncimea de 25 m, cu excepția ediculelor cu caracter provizoriu ce contribuie la organizarea grădinii (filigorii / pavilioane, depozite pentru unelte de grădină etc), a căror suprafață însumată va fi de maximum 15 mp.

7. AMPLASAREA CLĂDIRILOR UNELE FAȚĂ DE ALTELE PE ACEEAȘI PARCELĂ

Distanța minimă dintre două clădiri aflate pe aceeași parcelă va fi egală cu jumătate din înălțimea clădirii mai înalte, măsurată la cornișă sau atic în punctul cel mai înalt, dar nu mai puțin decât 3 m.

În cazul în care încăperi principale (camere de zi, dormitoare) sunt orientate spre spațiul dintre cele două clădiri, distanța minimă va fi de 6 m.

8. CIRCULAȚII ȘI ACCESE

Autorizarea executării construcțiilor este permisă numai dacă există acces direct la drumurile publice. Prin excepție, pentru situații existente la data intrării în vigoare a PUG, se admite construirea parcelelor cu acces prin servitute la drumurile publice. Pe o parcelă se pot prevedea un singur acces pietonal și un singur acces carosabil. Accesul carosabil va avea lățimea de maximum 3 m.

Orice acces la drumurile publice se va realiza conform avizului eliberat de administratorul acestora.

Pentru căile pietonale și carosabile din interiorul parcelelor se recomandă utilizarea învelitorilor permeabile.

9. STAȚIONAREA AUTOVEHICULELOR

Staționarea autovehiculelor se va organiza în interiorul parcelei.
Necesarul de parcaje:

Locuințe individuale (unifamiliale) sau semicolective (familiale), inclusiv în cazul în care

ocupanții desfășoară activități liberale sau manufacturiere:

- (a) minimum un loc de parcare pentru clădiri cu AU mai mică de 100 mp
- (b) minimum două locuri de parcare pentru clădiri cu AU mai mare de 100 mp

Servicii cu acces public (servicii de proximitate):

- (a) minimum două locuri de parcare

Prin excepție, în situațiile în care, din motive demonstrabile, în interiorul parcelei nu pot fi realizate în condiții rezonabile parcaje sau numărul de parcaje necesar, pentru lucrări de restructurare parțială (schimbări de destinație, demolări parțiale, extinderi, mansardări, adăugare de noi corpuri de clădire etc), se poate accepta parcare pe domeniul public, pe bază de abonament. În aceste cazuri se va elabora un PUD.

Funcțiuni de turism, cu următoarele condiții:

- (a) să nu includă alimentație publică;
- (b) să se obțină acordul vecinilor

Instituții de educație / învățământ - creșe, grădinițe, școli publice și private - parcaje pentru personal:

- (a) minimum un loc de parcare la 5 persoane, dar nu mai puțin de două

10. ÎNĂLȚIMEA MAXIMĂ ADMISĂ A CLĂDIRILOR

Regimul de înălțime maxim admis este de trei niveluri supraterane (parter + etaj + mansardă / nivel retras) sau (demisol + parter + mansardă / nivel retras). Retragerea ultimului nivel va fi mai mare sau egală cu 1,80 m față de planul fațadei spre stradă / spațiul public.

Totalizat, regimul de înălțime nu poate depăși una dintre următoarele configurații: (S)+P+1+M, (S)+P+1+R, D+P+M, D+P+R (semnificațiile prescurtărilor: S – subsol, D – demisol, P – parter, M – mansardă, R – nivel retras).

Înălțimea maximă admisă a clădirilor, măsurată la cornișa superioară sau la aticul ultimului nivel neretras, în punctul cel mai înalt, nu va depăși 8 m.

Înălțimea maximă admisă a clădirilor, măsurată la coama acoperișului sau la aticul nivelului retras, în punctul cel mai înalt, nu va depăși 12 m.

11. ASPECTUL EXTERIOR AL CLĂDIRILOR

Autorizarea executării construcțiilor este permisă numai dacă aspectul lor exterior nu contravine funcțiunii acestora, caracterului zonei (HG 525/1996, Art. 32) așa cum a fost el descris în preambul și peisajului urban.

Autorizarea executării construcțiilor care, prin conformare, volumetrie și aspect exterior, intră în contradicție cu aspectul general al zonei și depreciază valorile general acceptate ale urbanismului și arhitecturii, este interzisă. (HG 525/1996, Art. 32).

Arhitectura clădirilor noi va fi de factură modernă și va exprima caracterul programului (locuire). Se interzice realizarea de pastişe arhitecturale sau imitarea stilurilor istorice.

Volumetria va fi echilibrată, specifică programului de locuit.

Acoperișurile cu șarpantă vor avea forme simple, în două sau patru ape, cu pante egale și constante ce nu vor depăși 60°, sau cu terasă. Cornișele vor fi de tip urban.

Raportul plin-gol va fi apropiat de cel predominant în zonă.

Materialele de finisaj vor fi cele specifice zonei – țiglă ceramică sau tablă lisă fălțuită pentru acoperișe înclinate, tencuieli pentru fațade, placaje din piatră sau tencuieli pentru socluri și alte elemente arhitecturale. Pentru tâmplării (uși și ferestre) se recomandă lemnul.

Culorile vor fi pastelate, deschise, apropiate de cele naturale, specifice. Se interzice folosirea culorilor saturate, stridente, închise la toate elementele construcției.

La clădirile existente se interzice eliminarea decorațiilor specifice (ancadramente, cornișe, brâuri, colonete, pilaștri, tâmplării împrejmuiri etc) cu ocazia renovării sau a reabilitării termice. În cazul restructurării/extinderii aceste elemente se vor îngloba, de regulă, în conceptul general.

Serviciile profesionale ale ocupanților vor putea fi marcate prin plăci metalice gravate cu dimensiunea maximă de 30x50 cm. Acestea vor fi amplasate numai la limita sau în afara domeniului public.

12. CONDIȚII DE ECHIPARE EDILITARĂ ȘI EVACUAREA DEȘEURILOR

Toate utilitățile se vor asigura prin racordare la rețelele edilitare publice, zona beneficiind de echipare completă.

Se interzice conducerea apelor meteorice spre domeniul public sau parcelele vecine.

Firidele de bransament și contorizare vor fi integrate în împrejurime.

Se interzice dispunerea aeriană a cablurilor de orice fel (electrice, telefonice, CATV etc).

Fiecare parcelă va dispune de o platformă sau de un spațiu interior parcelei (eventual integrat în împrejurime) destinat colectării deșeurilor menajere, accesibil din spațiul public.

13. SPAȚII LIBERE ȘI SPAȚII PLANTATE

Pe ansamblul unei parcele, spațiile verzi organizate pe solul natural vor ocupa minim 40% din suprafața totală și vor cuprinde exclusiv vegetație (joasă, medie și înaltă). Suprafețele având o înbrăcămintă de orice tip sunt cuprinse în categoria spațiilor libere.

Pe fâșia de teren cuprinsă între stradă / spațiu public și clădirile retrase de la alinament (grădina de fațadă), minim 60% din suprafețe vor fi organizate ca spații verzi.

Eliminarea arborilor maturi este interzisă, cu excepția situațiilor în care aceștia reprezintă un pericol iminent pentru siguranța persoanelor sau a bunurilor sau ar împiedică realizarea construcțiilor.

14. ÎMPREJMUIRI

Spre spațiul public aliniamentul va fi obligatoriu închis pe toată lungimea sa prin împrejurime.

Împrejmuirile orientate spre spațiul public vor avea un soclu opac cu înălțimea maximă de 80 cm și o parte transparentă, realizată din grilaj metalic sau într-un sistem similar care permite vizibilitatea în ambele direcții și pătrunderea vegetației. Înălțimea maximă a împrejmuirilor va fi de 2,2 m. Împrejmuirile vor putea fi dublate de garduri vii.

Împrejmuirile spre parcelele vecine vor avea maximum 2,20 m înălțime și vor fi de tip transparent sau opac.

Porțile împrejmuirilor situate în aliniament se vor deschide spre interiorul parcelei.

Tratamentul arhitectural al împrejmuirilor va fi corelat cu cel al clădirilor aflate pe parcelă.

SECȚIUNEA 4. POSIBILITĂȚI MAXIME DE OCUPARE ȘI UTILIZARE A TERENULUI

15. PROCENT MAXIM DE OCUPARE A TERENULUI (POT)

Locuințe, alte utilizări admise:

POT maxim = 35%

Instituții de educație / învățământ - creșe, grădinițe, școli publice și private:

POT maxim = 25%.

Această reglementare se va aplica și în cazul extinderii clădirilor existente sau al adăugării de noi corpuri de clădire, calculul făcându-se în mod obligatoriu pe întreaga parcelă, în înțeles urbanistic.

16. COEFICIENT MAXIM DE UTILIZARE A TERENULUI (CUT)

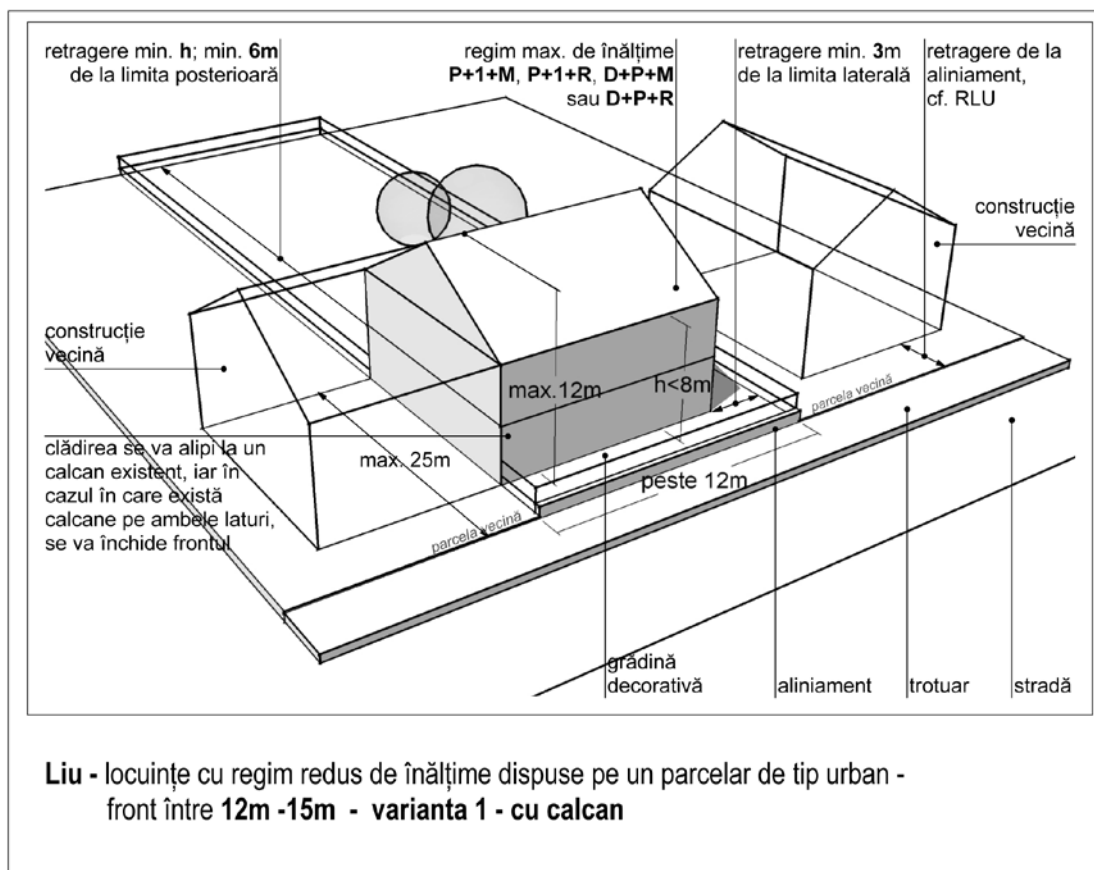
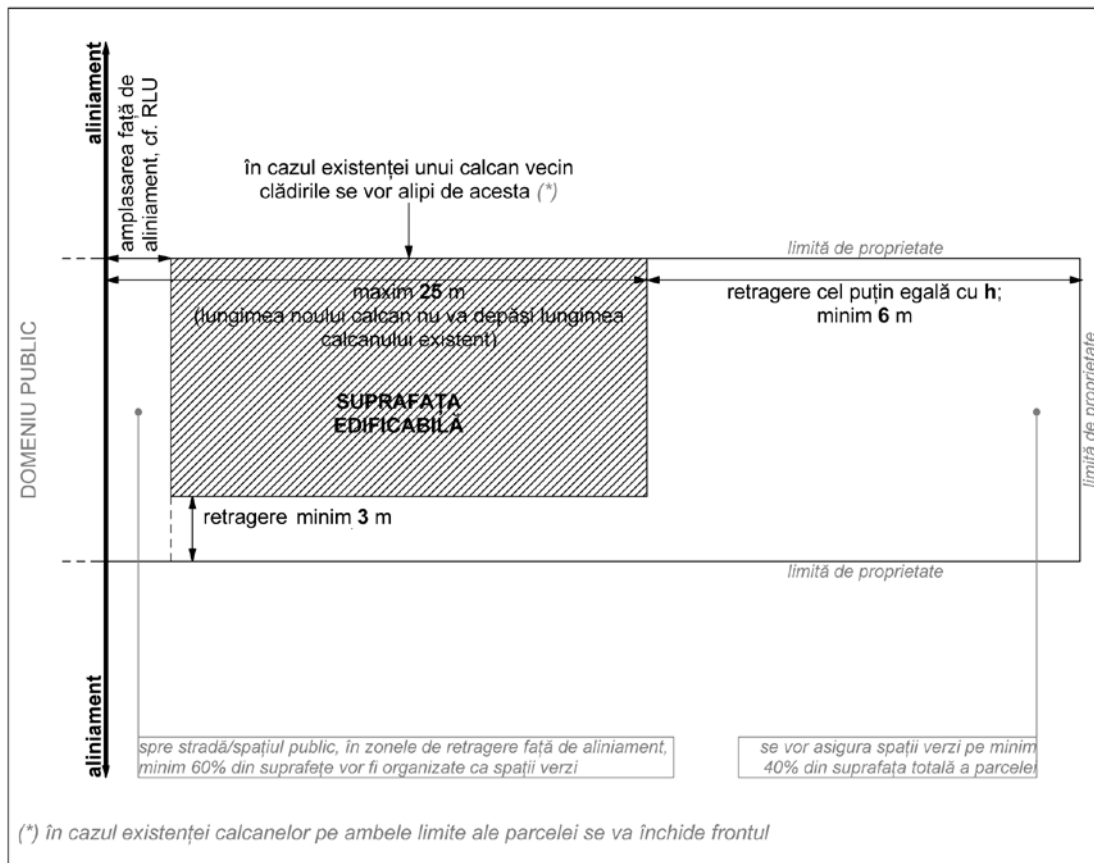
Locuințe, alte utilizări admise:

CUT maxim = 0,9

Instituții de educație / învățământ - creșe, grădinițe, școli publice și private:

CUT maxim = 0,5.

Această reglementare se va aplica și în cazul extinderii, mansardării, supraetajării clădirilor existente sau al adăugării de noi corpuri de clădire, calculul făcându-se în mod obligatoriu pe întreaga parcelă, în înțeles urbanistic. În cazul mansardărilor, suprafața nivelului (SN) mansardei va reprezenta maximum 60% din suprafața nivelului curent (se va lua în calcul numai porțiunea cu h liber $\geq 1,40$ m).



Liu - locuințe cu regim redus de înălțime dispuse pe un parcelar de tip urban - front între 12m -15m - varianta 1 - cu calcan

